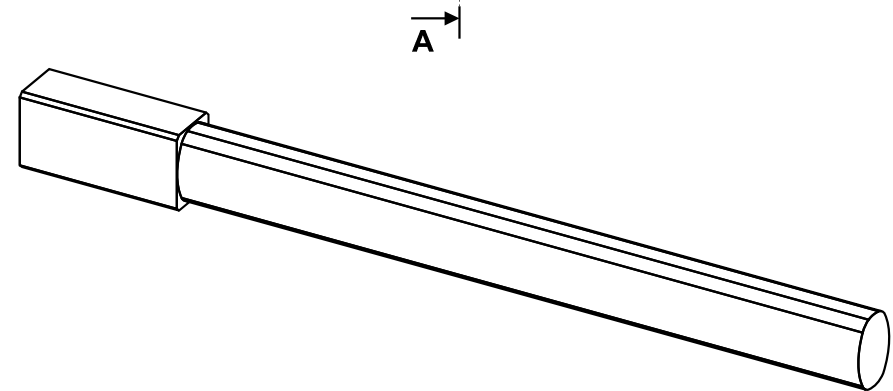


A - A



Werkstück

Bezeichnung: Ziehstempel
 Material: Legierter Werkzeugstahl
 Max. Dimensionen [mm]: \varnothing : 20

Härte: 60 +/-2 HRC
 Länge: 214

Maschinenparameter

Maschinentyp: KEL-VARIA
 Schleifkopfvariante: R 1
 Anzahl Schleifoperationen / Aufspannungen: 1

CNC Steuerung: Heidenhain
 Schleifkopfachse: Festes Zwischenteil

L. Kellenberger & Co. AG
 Heiligkreuzstrasse 28
 CH-9009 St.Gallen
 Schweiz

Telefon: +41 (0) 242 91 11
 Telefax: +41 (0) 242 92 15
 E-mail: sales@kellenberger.net
 Internet: www.kellenberger.com

Dokument Nr. Y100424-651-422d

Für dieses Dokument behalten wir uns alle Rechte vor.