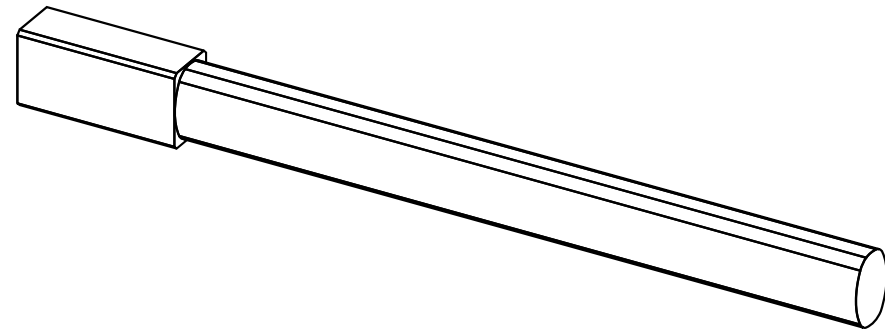


A - A



种类, 类型		工件		机床类型		机床参数	
拉冲头				KEL-VARIA		CNC控制	
材料		合金工具钢		磨削头架类型		磨削头架轴	
硬度 60 +/-2 HRC				R 1		海德汉	
最大尺寸 [毫米]		长度 214		磨削操作号码/夹紧		固定的中间部分	
∅: 20							

L. Kellenberger & Co. AG 克林贝格
 Heiligkreuzstrasse 28
 CH-9009 St.Gallen
 Switzerland 瑞士

电话: +41(0)2429111
 传真: +41(0)2429215
 sales@kellenberger.net
 www.kellenberger.com

单据号 Y100424-651-422c
 海德汉
 固定的中间部分
 我们保留与这个文件相关的正确解释